

MEYER



MEYER TISCH

Wir freuen uns, dass Sie sich für OBJEKTE UNSERER TAGE entschieden haben.

Unsere Objekte werden ausschließlich in Deutschland gefertigt und erfüllen höchste Ansprüche an Qualität und Ästhetik. Pflegehinweise und Aufbauhilfe sollen Ihnen bestmöglich helfen diese zu bewahren.

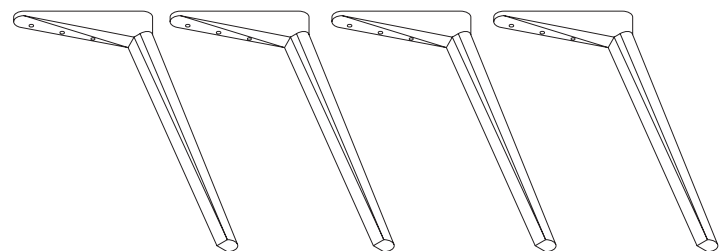
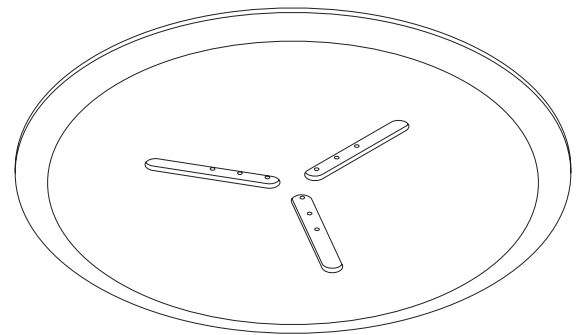
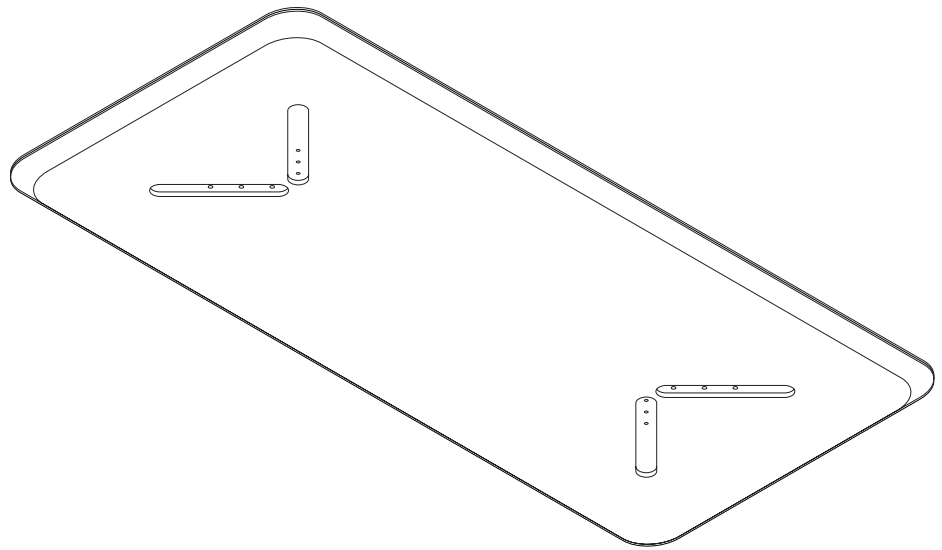
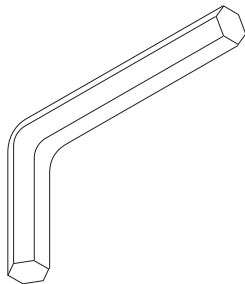
INHALT

Die Lieferung beinhaltet:

- Tischplatte
- 4 Tischbeine
(Modelle D92 & D120: 3 Tischbeine)
- 12 Inbusschrauben
(Modelle D92 & D120: 9 Inbusschrauben)



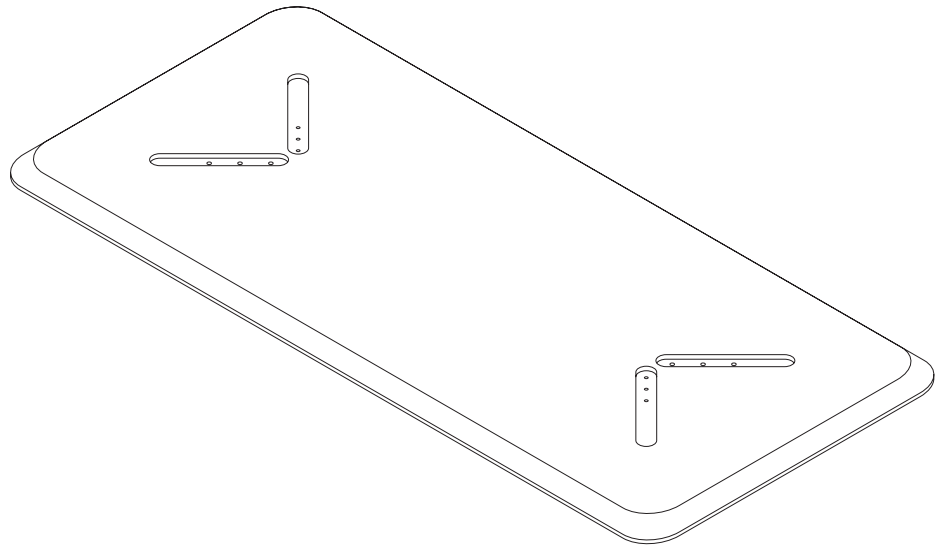
- Inbusschlüssel M5



Die hier gezeigten Darstellungen sind vereinfacht und schematisiert.

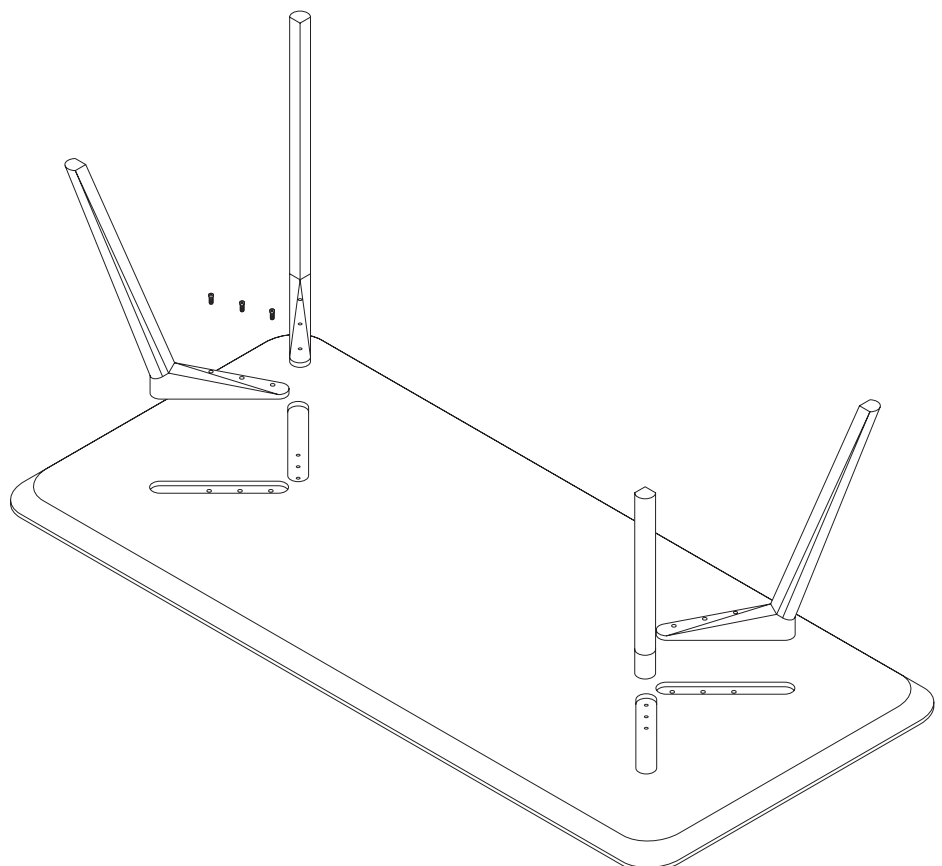
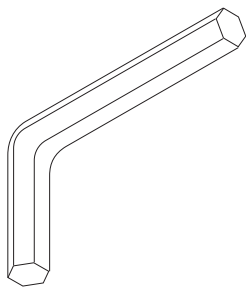
AUFBAU

Tischplatte mit der Oberseite auf einen sauberen und weichen Untergrund legen.



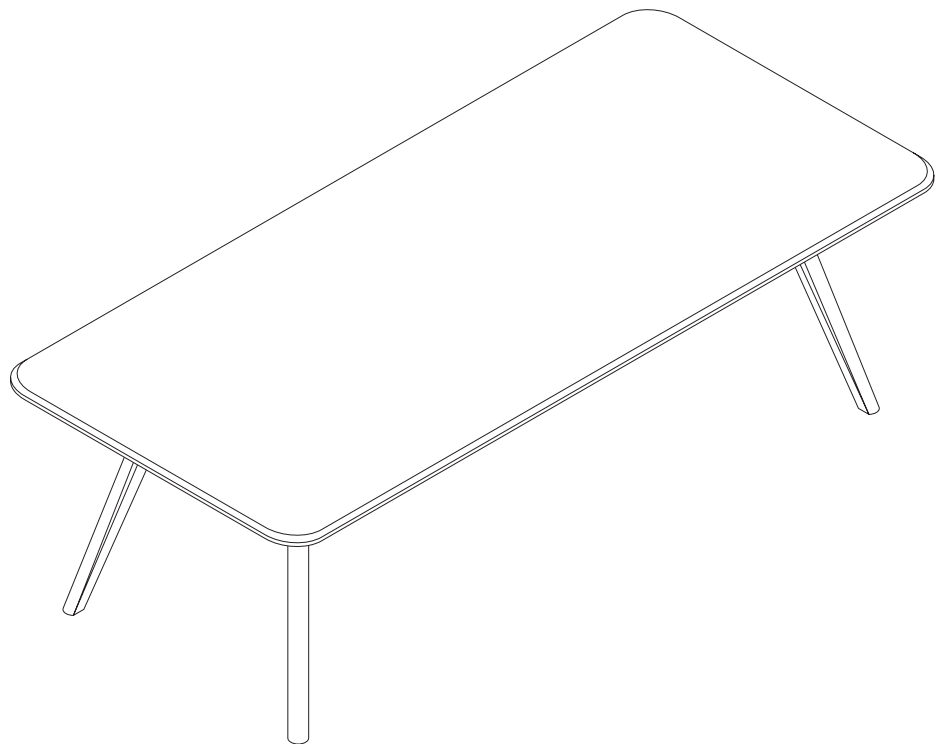
Beine in die vorgefrästen Taschen einsetzen und mit je drei Schrauben montieren.

Nutzen Sie hierfür den beiliegenden Inbus.



AUFBAU

Holen Sie sich einen Helfer, um MEYER umzudrehen.



KONTAKT

Haben Sie Fragen?
Kontaktieren Sie uns zu jeder Zeit unter info@out-design.com

Wir wünschen viel Freude mit dem MEYER Tisch.

OUT objekte unserer tage GmbH

Rodenbergstr. 15
10439 Berlin
Germany

+49 30 44 67 38 00
info@out-design.com
objekteunserertage.com